

FIȘĂ TEHNICĂ
**TÂMPLĂRIE METALICĂ ETANSĂ tip SETUM
UȘI SI OBLOANE METALICE**
Agrement tehnic 016 – 06/508– 2016
I) Domeniul de utilizare

Tâmplăria metalică etanșă, este destinată construcțiilor civile și industriale, în ale căror subsoluri sunt amenajate adăposturi de protecție civilă. *Tâmplăria metalică etanșă* asigură protecția la etanșitate și rezistența la presiune, a intrărilor și ieșirilor de salvare ale adăpostului.

II) Documente de referință

Proiectarea și execuția *Tâmplăriei metalice etanșe* este în conformitate cu Normativul Tehnic al Comandamentului Protecției Civile 177/22 nov. 1999, privind proiectarea și executarea adăposturilor pentru situații de urgență din subsolul construcțiilor noi.

III) Elemente componente (Anexa 1a, 1b și 1c)

Tâmplăria metalică etanșă, se compune din:

- *Rama toc (poz. 1)*, confecționată din profile laminate de oțel, asamblată prin sudură.
- *Tăblie ușă (poz. 2)*, confecționată din tablă de oțel a cărei grosime este funcție de gradul de protecție.
- *Balamale (poz. 3)*, câte 2 sudate pe *Rama toc* și *Tăblie*, pentru articularea *Tăbliei* pe *Rama toc* cu ajutorul *Axului balama*.
- *Manete înzăvorâre (dispozitive de înzăvorâre – dezăvorâre, poz. 4)*, câte 4 pentru uși și câte 3 pentru obloane, pentru fixarea *Tăbliei* pe *Rama toc* în poziția „închis - deschis”.
- *Garnitură etanșare EPDM 15 x 20 (poz.5)*, poziționată perimetral pe fiecare canat.
- *Dispozitiv de deblocare din interior (poz. 6, poz. 7)*, utilizat numai în situații de urgență, pentru scoaterea *Tabliei* din *Balamale*, prin răsucirea *Surubului M 24 (poz. 6)* cu ajutorul *Cheie deblocare (poz. 7)*. Obloanele nu sunt prevăzute cu acest dispozitiv.

IV) Caracteristici tehnice

Tip Constructiv COD	Dimensiune interioară [Lint x H int] (mm)	Dimensiune gol armatura [Lgol x Hgol] (mm)	Dimensiune exterioară [Lext x Hext] (mm)	Grosime tăblie [gros.] (mm)	Profil Rama toc [a x a x g] (mm)	Masa Netă (kg)
0	1	3	2	4	5	6
Ușă UME0	800 x 1800	830 x 1830	1040 x 2040	25	L 120 x 120 x 12	451
Ușă UME1	800 x 1800	830 x 1830	1040 x 2040	18	L 120 x 120 x 12	362
Ușă UME2	800 x 1800	830 x 1830	1000 x 2000	14	L 100 x 100 x 10	258
Ușă UE	800 x 1800	830 x 1830	1000 x 2000	8	L 100 x 100 x 10	196
Ușă PME2, 1 canat	1400 x 2100	1430 x 2130	1640 x 2340	8	L 120 x 120 x 12	535
Oblon OME0	700 x 700	730 x 730	900 x 900	16	L 100 x 100 x 10	124
Oblon OME1	700 x 700	730 x 730	900 x 900	10	L 100 x 100 x 10	96
Oblon OME2	700 x 700	730 x 730	900 x 900	8	L 100 x 100 x 10	80

V) Identificarea produsului

Tâmplăria metalică etanșă, se identifică prin etichetare. Pe etichetă se specifică:

- ✓ Numele și adresa producătorului;
- ✓ Cod produs;
- ✓ Seria de fabricație;
- ✓ Numărul agrementului tehnic.

VI) Condiții privind utilizarea

- Siguranța în exploatare este asigurată de buna funcționare a **Balamalelor**, a **Manetelor de înzăvorâre** și a **Garniturilor de etanșare**.
- Din punct de vedere al securității utilizatorului, **Tâmplăria metalică etanșă** nu ridică probleme deosebite.
- Produsul este protejat la acțiunea factorilor de mediu prin acoperire cu 2 straturi de grund. Vopsirea finală se face după montare.
Atenție! La vopsire, garniturile vor fi protejate.
- Elementele mobile se vor unge periodic.
- Elementele componente ale **Tâmplăriei metalice etanșe** nu conțin substanțe toxice pentru om și nu ridică probleme ecologice.
- Durata de viață normală a produsului este de 25 ani, cu respectarea condițiilor de montaj și de întreținere periodică.
- **Tâmplăria metalică etanșă** asigură caracteristicile de performanță în conformitate cu Legea nr. 10/1995 (Legea calității în construcții).

VII) Condiții pentru montaj (Anexa 2, 3 și 4)

1. La montarea **Tâmplăriei metalice etanșe** trebuie avute în vedere următoarele:

1.1 Montajul trebuie să se facă în golul destinat fiecărui **COD** conform proiectului, **înainte de turnarea betonului pentru realizarea peretelui.**

1.2 Golul de montaj în armătură este conform Pct. IV) Caracteristici tehnice - Col. 3.

✓ Formula de calcul pentru gol este: **$L_{gol} = L_{int} + 30\text{ mm}$** , **$H_{gol} = H_{int} + 30\text{ mm}$** .

1.3 Atunci când se face golul de armatură pentru uși, se prevede un **prag de min. 150 mm**.

1.4 Montajul se face aplicat din exterior. Se asigură spațiul necesar pentru dimensiunile exterioare ale **Ramei toc** conform Pct. IV) Caracteristici tehnice. – Col. 2.

✓ Formula de calcul pentru dimensiunea exterioară este: **$L_{ext} = L_{int} + 2a$** , **$H_{ext} = H_{int} + 2a$** , unde “a” este aripa profilului cornier din care este confecționată **Rama toc**, conform Pct. IV) Caracteristici tehnice – Col. 5.

1.5 Deschiderea se face în exterior atât pentru uși cât și pentru obloane (Anexa 3 și 4).

Atenție! Ușa UE se montează numai la interiorul adăpostului. La grupul sanitar, deschiderea se face în interiorul acestuia, încăperea ce reprezintă exteriorul adăpostului.

2. Etape montaj și verificări după fiecare etapă:

2.1 Demontarea **Tăbliei** de pe **Rama toc**, prin scoaterea **Axului balama** de la cele 2 **Balamale**. **Tăblia și Axele balama** se depozitează în spații închise, ferite de intemperii până la remontare.

2.2 Fixarea **Ramei toc**, se face cu ancore montaj (bride sau praznuri) sudate de **Rama Toc** și **Armătură** (Anexa 2).

✓ **Verificarea verticalității Ramei**. Verticalitatea se verifică cu nivela cu bulă de aer sau fir cu plumb. Precizia 0.25 mm/1m.

2.3 După turnarea peretelui și decofrare, se remontează **Tăblia** pe **Rama toc** prin repunerea în balamale cu ajutorul **Axului balama**.

✓ **Verificarea poziției tăbliei**. Atunci când este deschisă, **Tăblia** trebuie să rămână în echilibru stabil indiferent de poziție.

✓ **Verificarea apăsării uniforme a garniturilor de cauciuc**, se face cu **Tăblia** în poziție închisă și **Manetele înzăvorâre** închise. Se consideră că etanșarea este corectă dacă între **Garnitura etanșare** și **Rama toc** nu poate fi introdus un spion cu grosimea de 0,1 mm mai mult de 5 mm. Verificarea se face pe tot perimetrul de etanșare.

✓ **Verificarea închiderii**. Închiderea trebuie să se poată face ușor de către o singură persoană, fără să fie împinsă sau forțată. Înzăvorârea trebuie să se facă fără efort deosebit.

✓ **Verificarea dispozitivului de deblocare din interior**. La uși, se verifică ca **Surubul M 24** și **Cheia deblocare**, să fie în suporturile lor.

✓ **Verificarea existenței etichetei de identificare**.

VIII) Conservare

În timpul depozitării și transportului *Tâmplăria metalică etanșă* se așază pe rastele amplasate în spații închise și ferite de intemperii. Rastelele trebuie să asigure stabilitate și protecție împotriva loviturilor accidentale.

IX) Inspecție și întreținere

- Întreținerea se face de către personal tehnic special instruit pentru menținerea în stare de funcțiune a utilităților pentru situații de urgență.
- Inspecțiile se fac periodic la intervale de 30 de zile, în baza unui program de planificare al întreținerii, sau ori de câte ori s-au produs schimbări care pot perturba funcționarea normală a produsului și constau în următoarele activități:
 - ✓ Examinarea vizuală a integrității. Componentele deteriorate sau lipsă se înlocuiesc sau se recondiționează, cu acordul furnizorului.
 - ✓ Efectuarea unei închideri și deschideri, prin acționarea tuturor dispozitivelor de înzăvorâre. Deschiderea trebuie să se facă fără opriri și să fie completă. La nevoie, componentele care au frecare se ung cu unsoare consistentă și se fac reglări.
 - ✓ Se verifică integritatea garniturilor și dacă acestea calcă pe toată suprafața Ramei toc pentru a se realiza etanșarea. La nevoie sau dacă este îmbătrânita garnitura se înlocuiește.
- În cazul revopsirilor Tăbliei și a Ramei toc, garniturile se vor proteja.
- Toate constatările inspecțiilor se consemnează într-un registru special și se întocmește, dacă este cazul, un plan de măsuri.

X) Condiții de garanție și service

Termenul de garanție curge de la data livrării și este de 1 an în condiții normale de exploatare, respectiv fără evenimente majore (incendii, calamități naturale, accidente) și cu condiția respectării instrucțiunilor de întreținere. În cazul defectării ca urmare a unor astfel de evenimente sau datorită exploatării necorespunzătoare (loviri sau alte agresiuni mecanice sau chimice) garanția se anulează.

XI) Anexa 1 – Desen de ansamblu

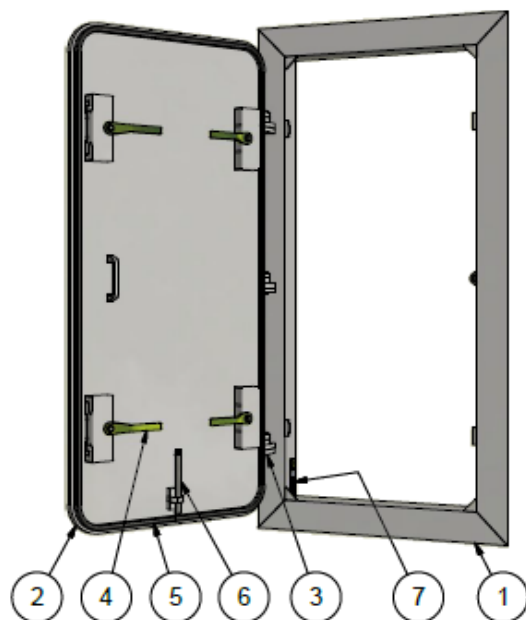
1a. Uși metalice etanșe – UME0, UME1, UME2 și UE

1b. Ușă metalică etanșă - PME2

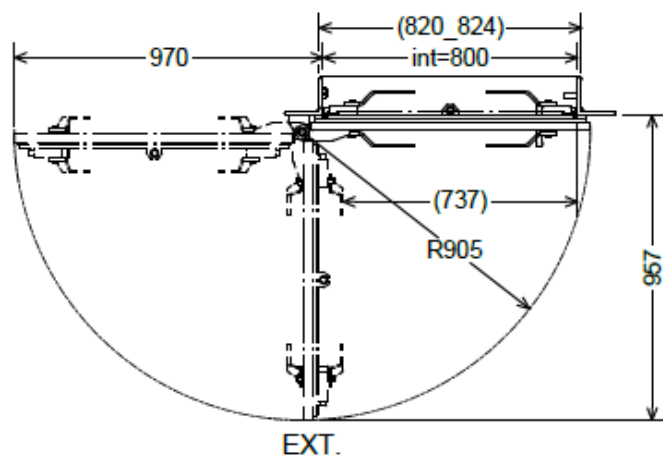
1c. Obloane metalice etanșe – OME0, OME1 și OME2

XII) Anexa 2 – Detalii montaj**XIII) Anexa 3 – Compartimentare de principiu 2D****XIV) Anexa 4 – Compartimentare de principiu 3D**

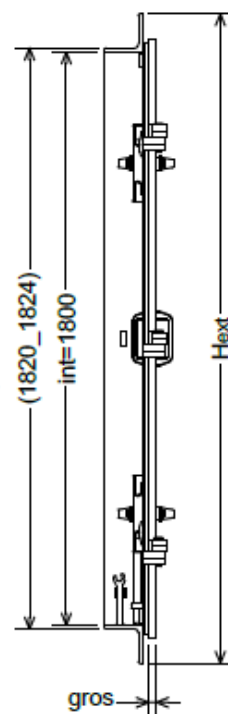
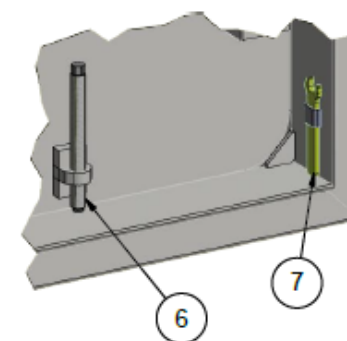
VEDERE DIN EXTERIOR



secțiune orizontală



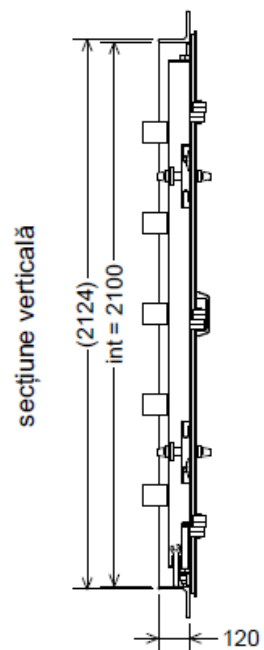
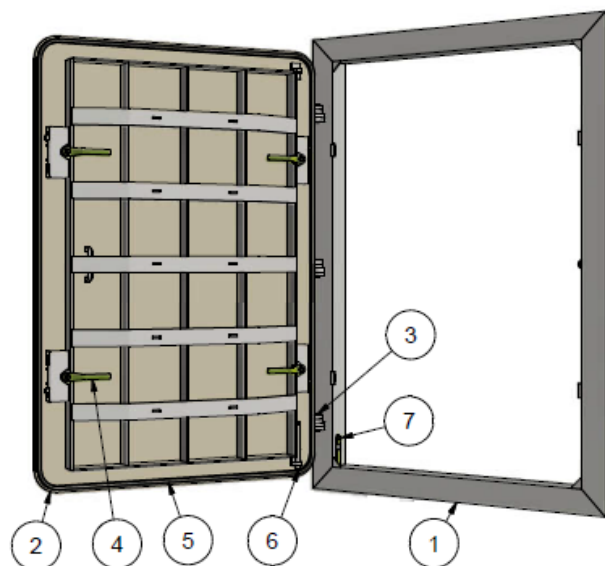
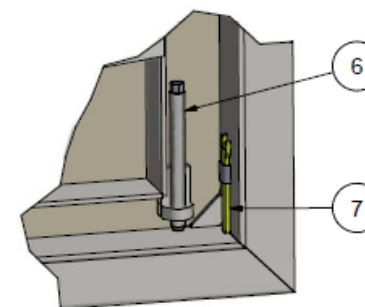
secțiune verticală


 detaliu
ȘURUB/CHEIE DEBLOCARE


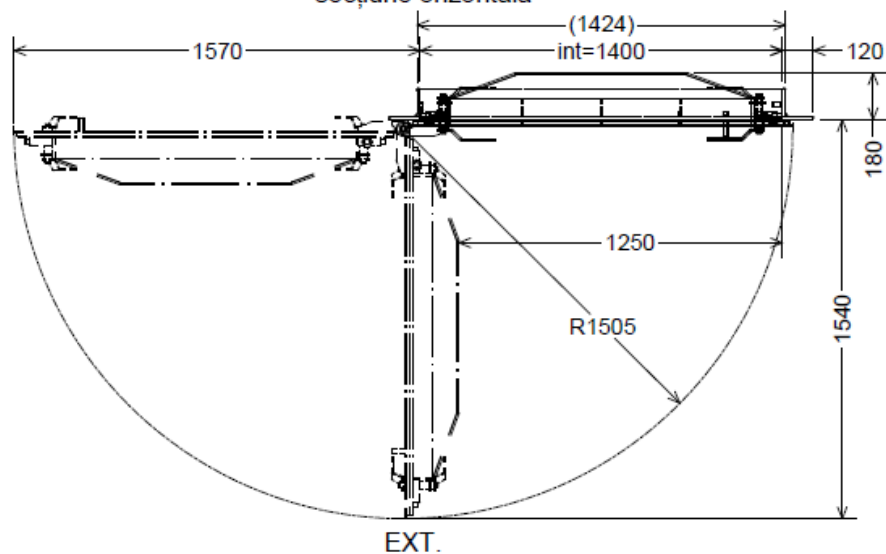
COD	Lint x Hint (mm)	Lgol x Hgol (mm)	grosime tăblie (mm)
UME0	800 x 1800	830 x 1830	25
UME1	800 x 1800	830 x 1830	18
UME2	800 x 1800	830 x 1830	14
UE	800 x 1800	830 x 1830	8

Poz	Denumire	Buc
1	RAMA TOC	1
2	TABLIE ASAMBLATA	1
3	BALAMA	3
4	MANETĂ ÎNZĂVORÂRE	4
5	GARNITURĂ ETANȘARE	1
6	SURUB DEBLOCARE M24	1
7	CHEIE DEBLOCARE	1

VEDERE DIN EXTERIOR


 detaliu
ȘURUB/CHEIE DEBLOCARE


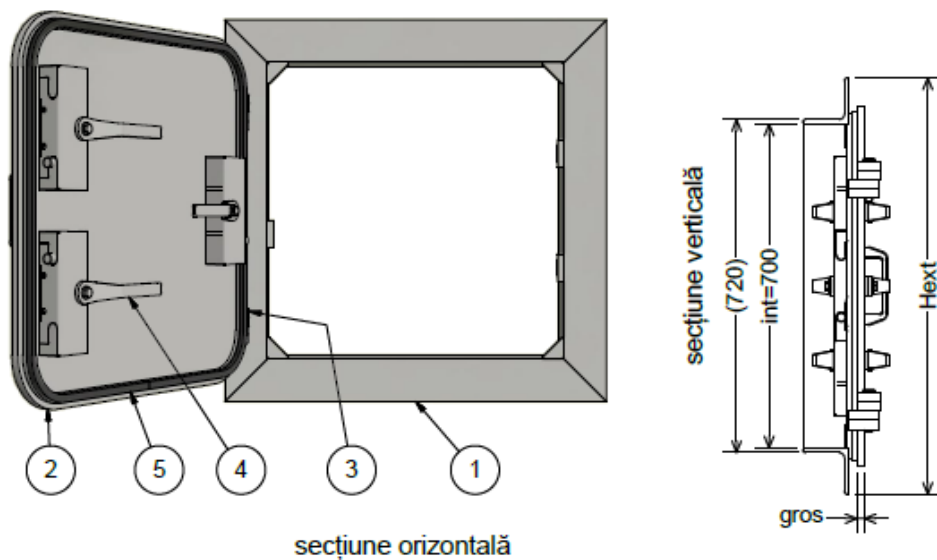
secțiune orizontală



COD	Lint x Hint (mm)	Lgol x Hgol (mm)	grosime tăblie (mm)
PME2	1400 x 2100	1430 x 2130	8

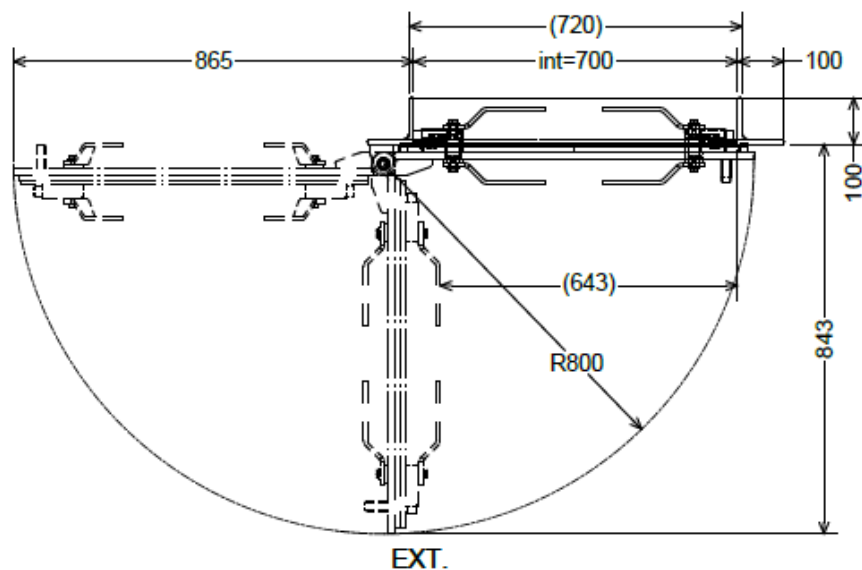
Poz	Denumire	Buc
1	RAMA TOC	1
2	TABLIE PME2 ASAMBLATA	1
3	BALAMA	3
4	MANETA ÎNZĂVORĂRE	4
5	GARNITURĂ ETANȘARE	1
6	SURUB DEBLOCARE M24	1
7	CHEIE DEBLOCARE	1

VEDERE DIN EXTERIOR

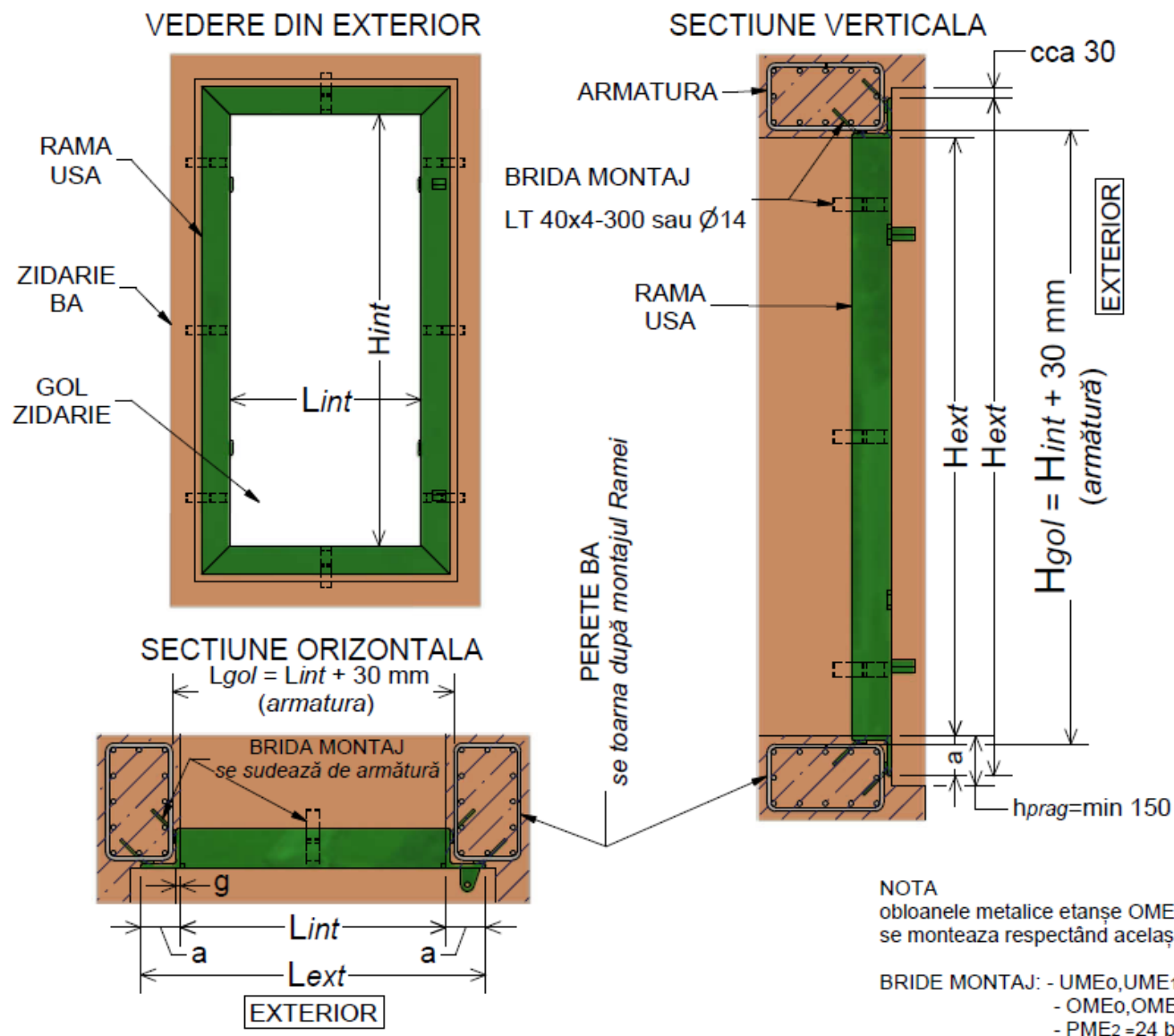


COD	Lint x Hint (mm)	Lgol x Hgol (mm)	grosime tăbie (mm)
OME0	700 x 700	730 x 730	16
OME1	700 x 700	730 x 730	10
OME2	700 x 700	730 x 730	8

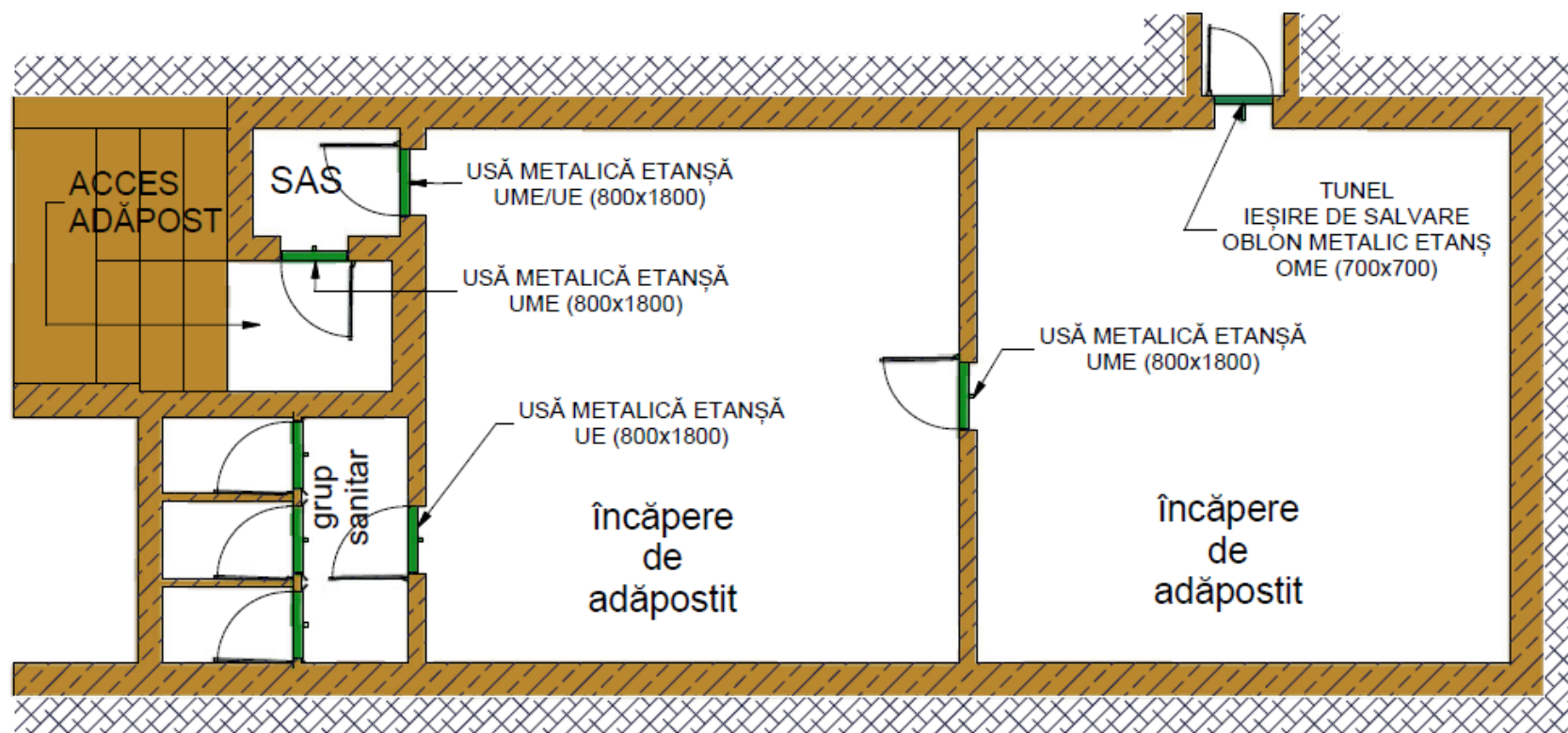
secțiune orizontală



Poz	Denumire	Buc
1	RAMA TOC	1
2	TABLIE ASAMBLATA	1
3	BALAMA	2
4	MANETA ÎNZĂVORĂRE	3
5	GARNITURĂ ETANȘARE	1



vedere 2 D



**COMPARTIMENTARE DE PRINCIPIU
A UNUI ADAPOST DE PROTECTIE CIVILA**
conf. NORME TEHNICE PROTECTIA CIVILA 177/22 nov 1999

vedere 3D

